

SÓLAS

FOYER CONTEMPORAIN

TWENTY6 FI

INSTALLATION & MANUEL D'UTILISATION

MANUEL D'INSTALLATION ET DE FONCTIONNEMENT

Ce manuel explique l'installation et les exigences de fonctionnement pour l'encastrable **SÓLAS TWENTY6 FI** à ventouse (évacuation directe) Modèle Nos. FIN-36N, FIN-36P. Pour installation dans un foyer de maçonnerie ou un foyer préfabriqué au gaz ou à bois (métal).



! AVERTISSEMENT:

Assurez-vous de bien suivre les instructions données dans cette notice pour réduire au minimum le risque d'incendie ou d'explosion ou pour éviter tout dommage matériel, toute blessure ou la mort.

Ne pas entreposer ni utiliser d'essence ni d'autres vapeurs ou liquides inflammables dans le voisinage de cet appareil ou de tout autre appareil.

QUE FAIRE SI VOUS SENTEZ UNE ODEUR DE GAZ:

- Ne pas tenter d'allumer d'appareil.
- Ne touchez à aucun interrupteur. Ne pas vous servir des téléphones se trouvant dans le bâtiment où vous trouvez.
- Appelez immédiatement votre fournisseur de gaz depuis un voisin. Suivez les instructions du fournisseur.
- Si vous ne pouvez rejoindre le fournisseur de gaz, appelez le service des incendie.

AVERTISSEMENT. Ne pas utiliser l'appareil si le panneau frontal en verre n'est pas en place, est craqué ou brisé. Confiez le remplacement du panneau à un technicien agréé.

S'assurer que l'appareil fonctionne adéquatement une fois l'entretien terminé.

! DANGER



VITRE CHAUDE - RISQUE DE BRÛLURES.

NE TOUCHEZ PAS UNE VITRE NON REFROIDIE.

NE LAISSEZ JAMAIS UN ENFANT TOUCHER LA VITRE.

L'écran pare-étincelles fourni avec ce foyer réduit le risque de brûlure en cas de contact accidentel avec la vitre chaude et doit être installé pour la protection de enfants.

Cet appareil peut être installé dans une maison préfabriquée (mobile) (Etats-Unis seulement) déjà installée à demeure si les règlements locaux le permettent.

Cet appareil doit être uniquement avec le type de gaz indiqué sur la plaque signalétique. Cet appareil ne peut être converti à d'autres gaz, sauf si une trousse de conversion est utilisée.

Ne pas utiliser cet appareil s'il a été plongé, même partiellement, dans l'eau. Appeler un technicien qualifié pour inspecter l'appareil et remplacer toute partie du système de commande et toute commande qui a été plongée dans l'eau.

Attention. Au moment de l'entretien des commandes, étiquetez tous les fils avant de les débrancher. Des erreurs de la câblage peuvent entraîner un fonctionnement inadéquat et dangereux.

AVERTISSEMENT: Assurez-vous de bien suivre les instructions données dans cette notice pour réduire au minimum le risque d'incendie ou d'explosion ou pour éviter tout dommage matériel, toute blessure ou la mort.

- Ne pas entreposer ni utiliser d'essence ni d'autres vapeurs ou liquides inflammables dans le voisinage de cet appareil ou de tout autre appareil.

- QUE FAIRE SI VOUS SENTEZ UNE ODEUR DE GAZ:

- **Ne pas tenter d'allumer d'appareil.**
- **Ne touchez à aucun interrupteur. Ne pas vous servir des téléphones se trouvant dans le bâtiment où vous trouvez.**
- **Appelez immédiatement votre fournisseur de gaz depuis un voisin. Suivez les instructions du fournisseur.**
- **Si vous ne pouvez rejoindre le fournisseur de gaz, appelez le service des incendies.**

- L'installation et l'entretien doivent être assurés par un installateur ou un service d'entretien qualifié ou par le fournisseur de gaz.

Cet appareil peut être installé dans une maison préfabriquée (mobile) déjà installée à demeure si les règlements locaux le permettent.

Cet appareil doit être uniquement avec le type de gaz indiqué sur la plaque signalétique. Cet appareil ne peut être converti à d'autres gaz, sauf si une trousse de conversion est utilisée.

Ne pas utiliser cet appareil s'il a été plongé, même partiellement, dans l'eau. Appeler un technicien qualifié pour inspecter l'appareil et remplacer toute partie du système de commande et toute commande qui a été plongée dans l'eau.

Attention. Au moment de l'entretien des commandes, étiquetez tous les fils avant de les débrancher. Des erreurs de la câblage peuvent entraîner un fonctionnement inadéquat et dangereux.

S'assurer que l'appareil fonctionne adéquatement une fois l'entretien terminé.

AVERTISSEMENT. Ne pas utiliser l'appareil si le panneau frontal en verre n'est pas en place, est craqué ou brisé. Confiez le remplacement du panneau à un technicien agréé.

**INSTALLATEUR: Laissez cette notice avec l'appareil.
COMSOMMATEUR: Conservez cette notice pour consultation ultérieure.**

TABLE DES MATIERES

RENSEIGNEMENT IMPORTANT SUR LA SÉCURITÉ	4
SPÉCIFICATIONS	5
EXIGENCES D'INSTALLATION	6 - 8
EXIGENCES POUR LE MASSACHUSETTS	7
SYSTÈME D'ÉVACUATION	10 - 13
ASSEMBLAGE & INSTALLATION	9 - 18
EXIGENCES ÉLECTRIQUES	14
RACCORDEMENT DU GAZ	14
ALLUMAGE ET FONCTIONNEMENT	19 - 26
ENTRETIEN	27 - 28
JOURNAL D'ENTRETIEN	29
LISTE DES PIÈCES DE RECHANGE	30
SCHEMA DES CONTRÔLES	31
RAPPORT D'INSTALLATION	32
INFORMATION SUR LA GARANTIE	33

NOUS VOUS RECOMMANDONS FORTEMENT DE LIRE COMPLÈTEMENT CE MANUEL AVANT DE COMMENCER L'INSTALLATION DE L'ENCASTRABLE SOLAS À ÉVACUATION DIRECTE. BIEN QUE LES EXIGENCES DE BASE POUR TOUTES LES INSTALLATIONS D'ÉVACUATION DIRECTE SOIENT SIMILAIRES, CHAQUE PRODUIT EST PARTICULIER ET POSSÈDE SA PROPRE CONFIGURATION ET SES PROPRES EXIGENCES QUI DOIVENT ÊTRE SUIVIES EXACTEMENT. PLANIFIER VOTRE INSTALLATION EN AVANCE EN RELISANT TOUTES LES INFORMATIONS CONTENUES DANS CE MANUEL.

RENSEIGNEMENT IMPORTANT SUR LA SECURITE

L'installation doit être conforme aux codes locaux, ou en leur absence, au *code National d'Installation du gaz, ANSIZ223.1* ou le *Code Canadien d'Installation du gaz naturel et du propane CAN/CGA B149*

L'installation dans une maison préfabriquée (USA seulement) ou une maison mobile OEM doit être conforme avec le « *Manufactured Home Construction and Safety Standard, Title 24 CFR, Part 3280* » ou si non applicable avec le « *Standard for Manufactured Home Installations, ANSI/BCSBCS A225.,* » ou *Installations au gaz dans les maisons mobiles CSA Z240.4.*

L'appareil et le robinet de l'alimentation principale doivent être déconnectés du système d'alimentation en gaz pendant tous les tests de pression dépassant 1/2 psi (3.5 kPa).

L'appareil doit être isolé du système d'alimentation en gaz en fermant le robinet d'arrivée du gaz lors de tout test de pression du système d'alimentation en gaz pour des pressions inférieures ou égales à 1/2 psi (3.5 kPa).

L'installation doit tenir compte d'un approvisionnement en air adapté à l'appareil.

L'appareil au gaz ne doit pas être raccordé à un conduit de cheminée utilisé par un appareil à combustible solide.

L'appareil, quand installé, doit être électriquement raccordé à la terre en accord avec les codes locaux, ou en l'absence de ceux-ci, avec le *National Electrical Code ANSI/NFPA 70*, ou le *Code Canadien de l'électricité, CSA C22. 1.*

L'espace autour de l'appareil doit être dégagé de tous matériaux combustibles, essence et autres produits inflammables gazeux ou liquides.

La circulation d'air de combustion et d'évacuation ne doit pas être bloquée. Des distances de dégagement adéquate doivent être maintenues afin d'entretenir ou d'utiliser correctement cet appareil.

Ne pas utiliser cet appareil s'il a été immergé en partie ou complètement. Appeler immédiatement un technicien afin d'inspecter l'appareil et de remplacer toute pièce du système de contrôle et tout contrôle qui a été immergé.

En raison des températures élevées, l'appareil doit être placé loin des zones de déplacement et à l'écart des meubles et rideaux.

Enfants et adultes doivent être prévenus des dangers reliés aux surfaces très chaudes et doivent restés à l'écart afin d'éviter des brûlures et l'inflammation des vêtements.

Les jeunes enfants doivent être surveillés avec précaution quand ils sont dans la même pièce que l'appareil.

Vêtements et autres produits inflammables ne doivent pas être placés sur ou près de l'appareil.

Tout écran ou protection enlevés pour l'entretien de l'appareil doit être réinstallés avant de réutiliser l'appareil.

L'installation et la réparation doivent être effectuées par un technicien qualifié. L'appareil doit être inspecté avant la première utilisation et annuellement par une personne qualifiée. Des nettoyages plus fréquents peuvent être nécessaires en présence d'excès de fibres provenant de tapis, litteries, etc. Il est très important que les boitiers de contrôles, le brûleur et les conduits de circulation d'air de l'appareil restent propres.

ATTENTION: Ne pas utiliser l'appareil si la vitre est enlevée, fissurée ou cassée. Le remplacement de la vitre doit être effectuée par un technicien certifié ou qualifié.

ATTENTION: N'utiliser que l'ensemble, P/N 36-510 qui inclus la vitre, le cadre et le joint d'étanchéité. Ne pas utiliser de matériaux de substitution. Ne pas frapper ou claquer la vitre. Ne pas utiliser de nettoyant abrasif. Ne pas nettoyer si la vitre est chaude.

SPECIFICATIONS

INPUT

	<u>Gaz naturel</u>	<u>Propane (LP)</u>
Capacité maximale - Btu/hr	19,500	19,500
Capacité minimale - Btu/hr	14,000	16,000
Injecteur-DMS	#46	#55

ALIMENTATION EN GAZ

Pression d'admission (H)	3.4" c.e. / 1.0kPa	10.0" c.e. / 2.5kPa
Pression d'admission (L)	1.6" c.e. / 0.47kPa	6" c.e. / 1.5kPa
Pression d'alimentation min.	5.5" c.e. / 1.4kPa	11.0" c.e. / 2.8kPa
Pression d'alimentation max.	10.0" c.e. / 2.5kPa	13.0" c.e. / 3.3kPa

EFFICACITÉ

Maximum observé Efficacité stable - %	79%	80%
Efficacité stable - %	63.06%	65.6%
Efficacité annuelle de l'utilisation de combustible (AFUE) - %	61.63%	64.3%
Efficacité canadienne p.4 Efficacité - %	59.8%	58.8%

%

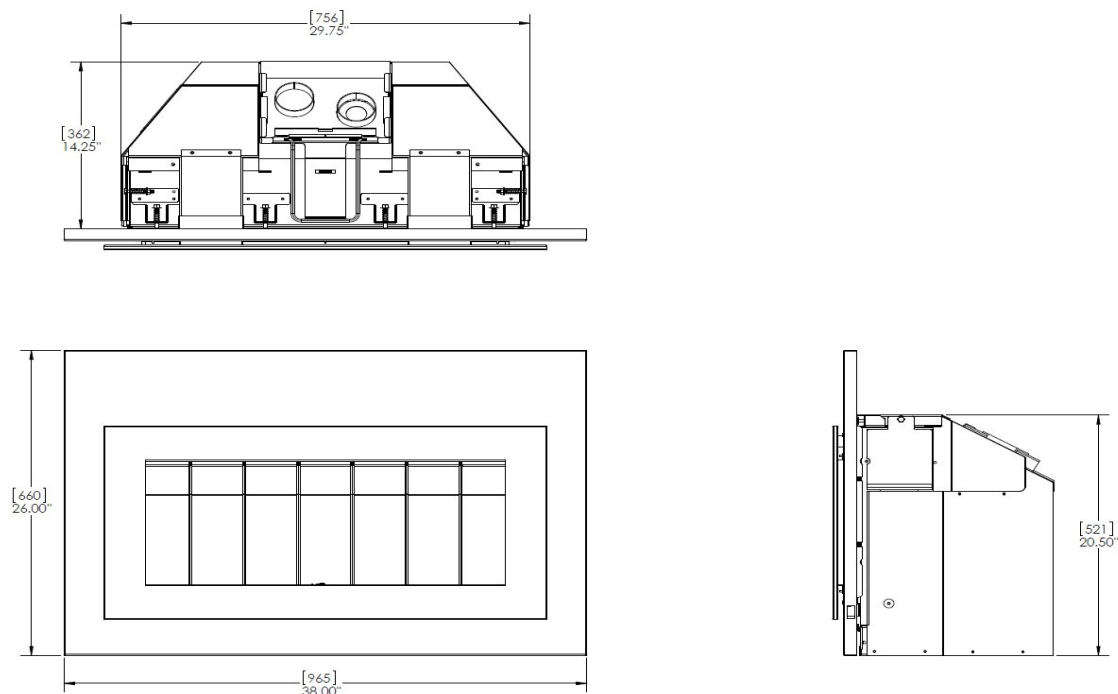
Il est recommandé d'éteindre la veilleuse de l'appareil si celui-ci n'est pas utilisé sur une période prolongée.

Cet appareil est prévu pour une utilisation avec le type de combustible indiqué sur la plaque signalétique.

Cet appareil a été certifié par OMNI-Test Laboratories, Inc. selon ANSI Z21.88-2009 • CSA 2.33-2009 Vented Gas Fireplace Heaters and CAN/CGA-2.17-M91(R2009), Gas-Fired Appliances for Use At High Altitudes CSA P.4.1-09.

L'Encastrable Solas est approuvé pour une installation à des altitudes jusqu'à 2000 pi aux US et 1370 m au Canada sans modification. Si votre installation se situe à une altitude supérieure, consulter les autorités locales ayant juridiction pour les installations aux gaz afin de déterminer les exigences spécifiques pour les hautes altitudes.

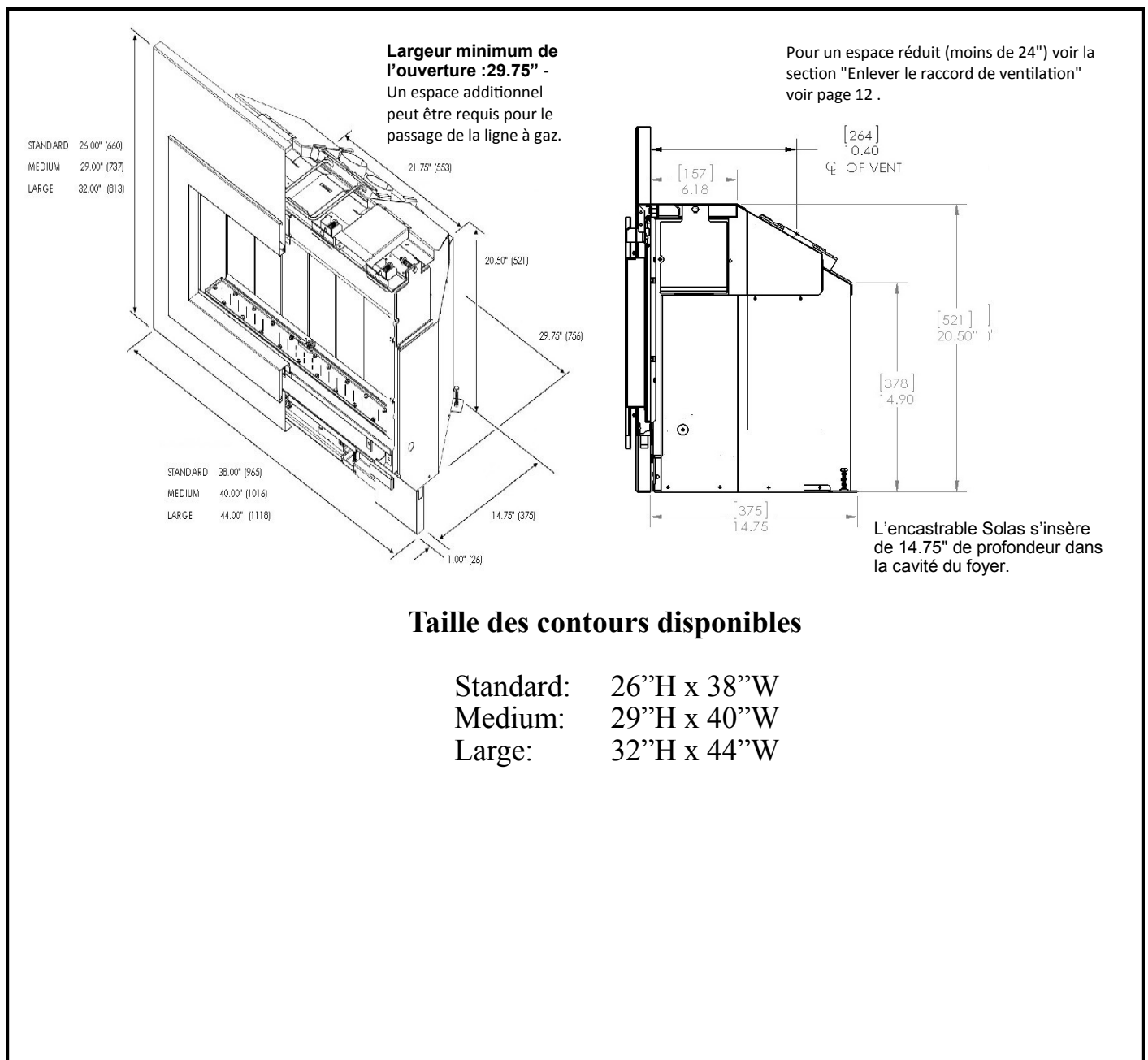
Dimensions Générales



EXIGENCES D'INSTALLATION

EXIGENCE POUR LE FOYER

- L'Encastrable doit être installé dans un foyer de maçonnerie conforme ou un foyer à bois préfabriqué listé et testé. Réparer les dommages au foyer avant l'installation.
- Du à l'utilisation d'un ventilateur par l'encastrable il est important de bien nettoyer le foyer, la cheminée et la tablette à fumée avant d'installer l'encastrable.
- Cet encastrable peut être installé dans une chambre à coucher. Penser à considérer l'important montant de chaleur que l'appareil peut produire afin de déterminer son emplacement.
- L'installation et les réparations doivent être effectuées par un technicien qualifié. L'appareil doit être inspecté avant la première utilisation, puis annuellement par un technicien professionnel. Des nettoyages plus fréquents peuvent être nécessaires en présence d'excès de fibres provenant des tapis, litteries, etc. Il est très important que les boîtiers de contrôles, le brûleur et les conduits de circulation d'air de l'appareil restent propres.



EXIGENCES D'INSTALLATION

Exigences pour les Foyer préfabriqué (métal) et Foyer à bois

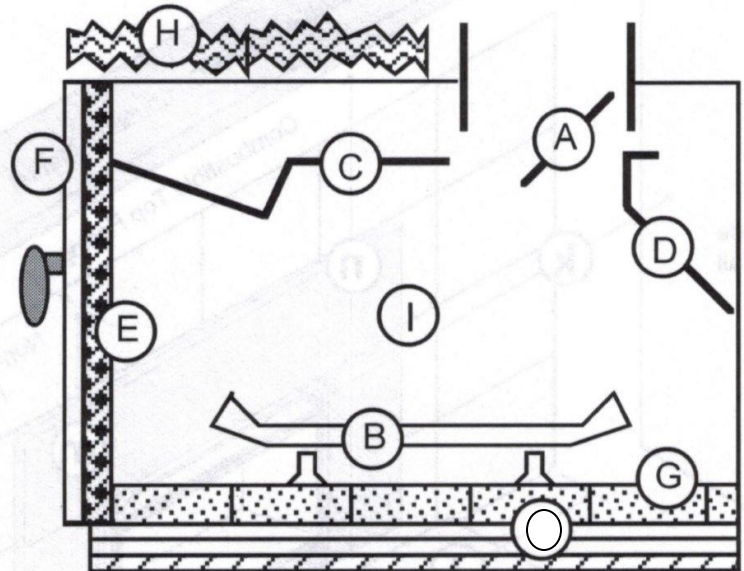
REMARQUE : Aucun morceau enlevé ne doit être enlevé d'une façon qu'il ne puisse être réinstallé au cas où L'encastrable doit être enlevé (ôter des rivets ou des vis est acceptable).

Le registre ("A"), et la grille ("B") (avec le kit de bûches) doivent être enlevés (voir l'illustration ci-dessous), la tablette à fumée ("C"), les déflecteurs internes ("D"), l'écran ("E"), la doublure en maçonnerie ou en matériaux réfractaire ("G" & "I"), et les portes en métal ou vitrées ("F") peuvent être enlevés s'ils sont fixés mécaniquement (si applicable).

Sur le foyer, doit être marqué de façon permanente qu'il a été modifié et qu'il n'est plus utilisable pour les combustibles solides (bois), à moins que les morceaux enlevés soient réinstallés. Couper des morceaux de métal du foyer est interdit.

L'isolant ("H") et n'importe quel élément de la carcasse rigide ne peuvent être enlevés ou modifiés (haut et cotés du cadre de la porte, côtés et haut de la façade du foyer, côtés métalliques, etc.).

Attacher une étiquette "Ce foyer a été modifié" au foyer (utiliser 2 vis ou tout autre méthode adéquate) Vous pouvez le placer à un endroit où il sera masqué par le contour de l'encastrable.



DÉGAGEMENTS MINIMUM

En raison de la haute température du chauffage, il devrait être trouvé de la circulation et loin des meubles et draperies.

Dégagements minimum

K	mur de côté à l'encastrable	4-1/2"
I	Façade sur le coté	4-1/2"
M	Façade à l'avant	35" *
N	Manteau	35" *
F	Au plancher combustible	1"
X	Extension sur le foyer	1"

* Mesuré à partie de la base de l'encastrable

Dégagement pour le manteau

La profondeur maximale pour le manteau est de 12".

REMARQUE : La surface combustible au-dessus de la façade ne doit pas dépasser de plus de 3/4" de la façade. Si elle dépasse, elle doit considérer comme un manteau et respecter les dégagements inscrits dans ce manuel.

EXIGENCES D'INSTALLATION

Exigences pour le foyer

L'encastrable et la façade ne doivent être en contact avec aucune surface combustible. Un minimum de dégagement de 1" d'un plancher combustible est requis. Cependant si l'unité chauffante est installée près du plancher, nous recommandons une protection de plancher afin de protéger la surface du plancher de la décoloration ou de tout autre impact négatif que pourrait occasionner l'unité chauffante.

Le poêle à gaz est livré avec un connecteur flexible en acier inoxydable de 3/8". L'alimentation en gaz du poêle devrait avoir un robinet de fermeture séparé et une prise manométrique de 1/8" NPT avec un bouchon en amont du robinet. Le poêle et le robinet principal doivent être déconnectés du système d'alimentation pour des tests de pression supérieure à 1/2 psi (3.5 kPa). Le poêle doit être isolé du système d'alimentation en gaz en fermant le robinet principal pour tout test de pression inférieure ou égale à 1/2 psi (3.5kPa). Après avoir rebranché le gaz, utiliser un détecteur de fuite ou appliquer du savon sur tous les raccords afin de vérifier l'absence de fuite. Ne jamais utiliser de flamme afin de détecter une fuite.

REQUIREMENTS FOR THE COMMONWEALTH OF MASSACHUSETTS

Cet appareil doit être installé par un plombier licencié ou un monteur de gaz quand installé à l'intérieur du Commonwealth ou au Massachusetts. Si cet appareil est installé dans un logement, un bâtiment ou construction utilisé totalement ou en partie de façon résidentielle, un détecteur câblé de monoxyde de carbone, avec une alarme et une sauvegarde par batterie, doit être installé sur le même plancher du logement, bâtiment ou construction, là où l'appareil est installé.

De plus, un détecteur de monoxyde de carbone câblé ou sur batterie, avec alarme, doit être installé à chaque étage du logement, bâtiment ou construction desservi par cet appareil. Il est de la responsabilité du propriétaire de s'assurer les services de professionnels qualifiés dans l'installation de détecteurs câblés de monoxyde de carbone.

Dans le cas où les exigences ne puissent pas être remplies au moment de l'installation de l'appareil, le propriétaire aura une période de trente (30) jours afin de se conformer à ces exigences. Cependant, pendant cette période de trente (30) jours, un détecteur de monoxyde de carbone à batterie avec alarme doit être installé.

Chaque détecteur de monoxyde de carbone requis selon les exigences ci-dessus doivent être conforme aux normes suivantes NFPA 720, ANSI/UL 2034 et IAS

De plus quand la terminaison du système d'évacuation est à moins de sept (7) pieds au-dessus du sol, une plaque d'identification en métal ou en plastique doit être installée à demeure à l'extérieur du bâtiment à une hauteur maximale de huit (8) pieds aligné avec la terminaison de l'évacuation. Sur cette étiquette on doit pouvoir lire, dans un caractère de taille minimum 1/2 pouce : **EVACUATION DE GAZ DIRECTEMENT EN DESSOUS, MAINTENIR DÉGAGER DE TOUTES OBSTRUCTIONS.**

Le register du foyer doit être enlevé ou soudé en position ouverte afin d'installer un encastrable ou des bûches à gaz.

UNE COPIE DE CES INSTRUCTIONS PLUS TOUTES LES INSTRUCTIONS CONCERNANT L'ÉVACUATION INCLUANT LA LISTE DES MORCEAUX, ET/OU LES SCHEMAS DE L'INSTALLATION DOIVENT ÊTRE CONSERVÉS AVEC LE POÊLE UNE FOIS L'INSTALLATION TERMINÉE.

ATTENTION INSTALLATEURS: Approuvé avec système d'évacuation Duraflex AL

ASSEMBLAGE & INSTALLATION

AVERTISSEMENT : Le non respect du positionnement des composants en accord avec les schémas montrés entre les pages 9 à 18 de ce manuel, ou la non utilisation de composants approuvés spécialement pour cet appareil pourraient entrainer des dommages matériels ou des blessures personnelles.

DÉBALLER L'ENCASTRABLE SOLAS

L'encastrable et ses accessoires sont emballés dans 2 cartons. La boîte contient l'encastrable et l'autre carton contient le contour que vous avez choisi. Commencer par ouvrir la boîte. Trouver et enlever la boîte contenant les accessoires. Dans cette boîte sont emballés les accessoires suivants:

1. Instructions d'installation et d'utilisation
2. Conduits d'air de convection (2)
3. Média de verre pour le brûleur
4. Étiquette de modification du foyer
5. Plaques de restriction (2)

Mettre ces accessoires de côté pour une utilisation ultérieure.

Enlever l'emballage tout autour de l'appareil et déboulonner l'encastrable de la palette

Enlever l'encastrable de la palette et le placer devant l'ouverture du foyer.

Enfin déballer le contour et le mettre de côté sur une surface souple pour une utilisation ultérieure.



SYSTÈME D'ÉVACUATION

Étape préliminaire pour préparer l'installation de l'encastable Solas.

Enlever le chapeau s'il y en a un afin de pouvoir nettoyer la cheminée et pouvoir installer le système d'évacuation.

Enlever les accessoires du foyer tels que portes vitrées, pare-étincelle, chenets et grilles d'âtre. Nettoyer à fond la cheminée afin d'enlever les cendres, la suie et toute obstruction de la cheminée ainsi que les cendres, suie et débris dans le foyer.

Les portes de nettoyage doivent fermer correctement.

Le registre doit être bloqué en position ouverte afin de permettre le passage de 2 gaines de 3" pour la ventilation. S'il est nécessaire de modifier le registre afin de pouvoir passer les gaines, ces modifications doivent être autorisés par les codes locaux. Confirmer tous les changements avec les responsables locaux.

N'Utiliser que des systèmes de ventilation approuvés

Respecter les codes locaux quand vous installez l'encastable Solas. En l'absence de ceux-ci respecter le code d'installation ANSI Z21.88-2009

Pour les exigences spécifiques d'installation du système d'évacuation, suivre les instructions fournies par le fournisseur du système d'évacuation que vous avez choisis. En fonction de la marque du système de ventilation choisie des exigences particulières d'installation peuvent s'appliquer. Suivre toujours les instructions fournies avec le système que vous avez choisi.

Les instructions du fabricant doivent être suivies à la lettre.

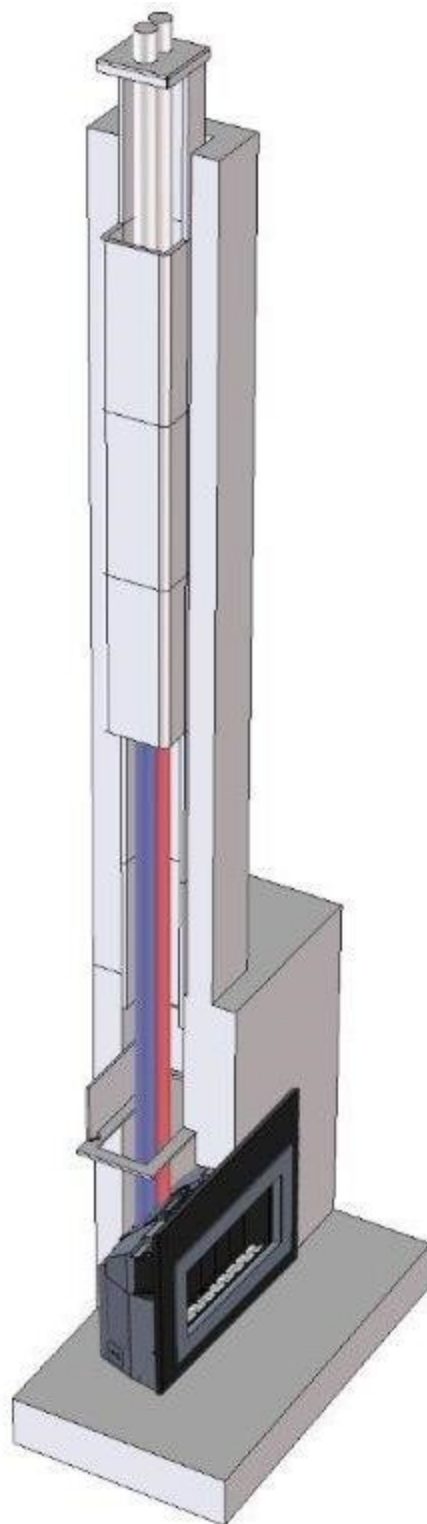
Ne pas connecter le système d'évacuation à une cheminée desservant un appareil séparé à combustible solide.

Les systèmes de ventilation les plus efficaces sont ceux comportant le minimum de courbes et le minimum de course horizontale.

ATTENTION : Utiliser cet encastable lorsque le système d'évacuation n'est pas correctement branché et correctement entretenu peut entraîner un empoisonnement au monoxyde de carbone voire la mort.

Des plaques de restriction doivent être installées dépendant de la hauteur de la cheminée et du type de gaz. Voir la page 12 afin de déterminer les exigences de restriction.

Le foyer et la cheminée doivent être propres et en bon état de fonctionnement et faits de matériaux non combustibles.



SYSTÈME D'ÉVACUATION

N'utiliser que des systèmes d'évacuation approuvés

Cet appareil a été testé et répertorié pour être installé avec les composants d'évacuation de Simpson Duravent Duraflex AL. La garantie sera annulée et des incendies sérieux, des dangers pour la santé ou la sécurité pourraient résulter de n'importe quelles actions suivantes:

- Installation de composants of Simpson Duravent endommagés.
- Modifications non autorisées du système Simpson Du-ravent.
- Installation de n'importe quels composants non fabriqués ou non approuvés par Simpson Duravent.
- Installation ne respectant pas les instructions de Simpson Duravent et celles du fabricant de l'appareil.

Consulter le code de construction local avant de commencer l'installation et suivre les instructions du fabricant à la lettre.

Les chapeaux de terminaison suivants sont les seuls approuvés pour l'utilisation avec cet appareil.

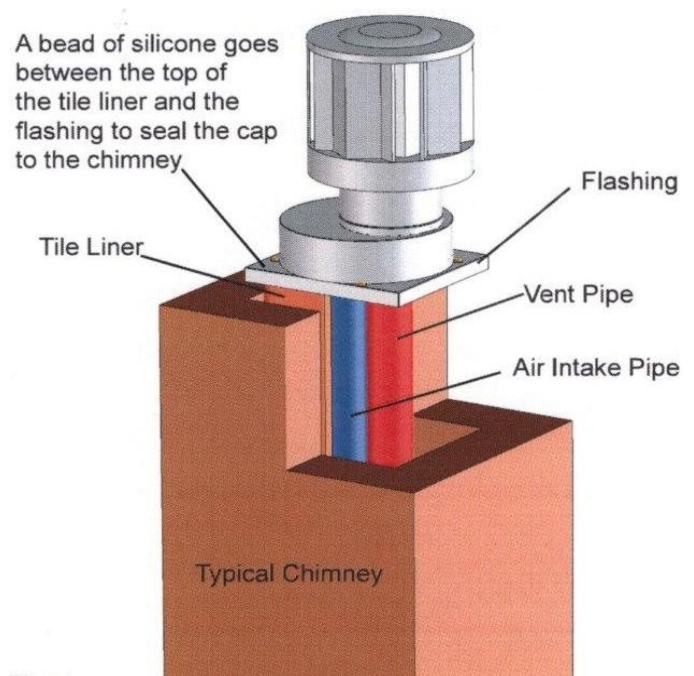
Simpson Duravent #46DVA-VC

Selkirk Direct Temp 1604802

Amerivent Direct 4DVC

ICC ExcelDirect TM4VT

Cet appareil est destiné uniquement à une installation verticale. Les installations horizontale sont interdites.



La longueur minimum verticale de l'évacuation est de 10 pieds

La longueur maximale verticale de l'évacuation est de 36 pieds

La longueur maximale horizontale est de 36"



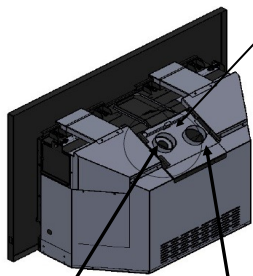
Dérouler la gaine aluminium de 3 pouces sur le sol et vérifier que vous avez une longueur suffisante de tuyaux. Identifier l'une des gaines aux 2 extrémités avec de la peinture et utiliser la pour l'évacuation. Une fois dans la cheminée, il sera plus facile d'identifier l'extrémité de l'entrée d'air et de l'évacuation.

SYSTÈME D'ÉVACUATION



Mettre les gaines dans la cheminée et les passer à travers le registre du foyer

Placer l'encastrable devant l'ouverture du foyer afin de vous préparer pour l'installer.



Removable Venting Connector Plate

The Solas Fireplace Insert is equipped with a removable Venting Connector Plate. Remove this plate from the unit as follows:

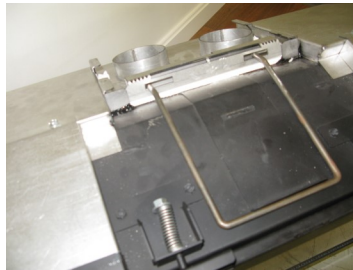
Évacuation Entrée d'air

Localiser la barre de blocage de la plaque de raccordement des conduits de ventilation en haut de l'encastrable.

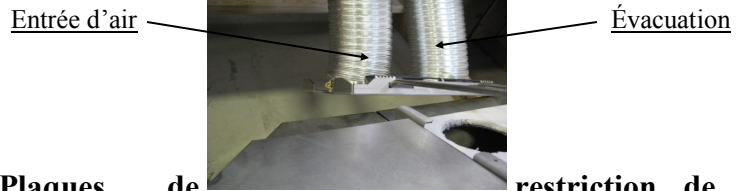
Soulever la barre afin de la libérer

Pousser la barre vers l'arrière, faire glisser la plaque de raccordement des conduits de ventilation à moitié vers le bas dans son rail. À ce moment il est possible d'enlever la plaque de l'encastrable en la soulevant vers le haut.

Faire attention à ne pas endommager le joint d'étanchéité fixé sur le caisson de l'encastrable.
to the insert body.



Avec la plaque de raccordement des conduits de ventilation séparé de l'unité, fixer les gaines que vous avez glissées dans le foyer à l'aide des colliers. Vérifier que l'entrée d'air et l'évacuation sont fixées aux colliers appropriés. Souvenez-vous que l'évacuation est la gaine que vous avez identifiée avec la peinture au préalable.



Plaques de restriction de ventilation.

Les installations avec des hauteurs trop importantes peuvent montrer un tirage trop fort et peuvent nécessiter l'addition d'une plaque de restriction (E ou F). L'indication la plus frappante d'un excès de tirage est une flamme hyperactive (flamme qui bougent trop vite). Un tirage excessif peut affecter la veilleuse, entraînant une flamme qui décolle de la thermopile résultant en l'extinction de l'appareil. Une restriction trop importante conduira à une flamme fantomatique ou soulevée du brûleur. Dans ce cas une restriction moindre est nécessaire.

L'encastrable Solas est livré avec deux plaques de restriction et qui fournissent les restrictions suivantes :

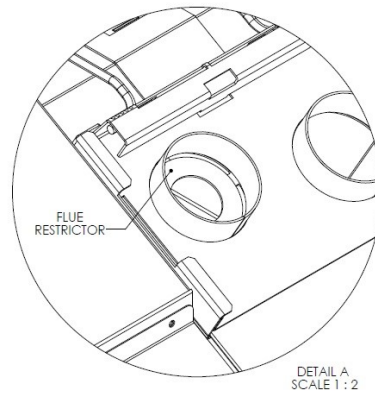
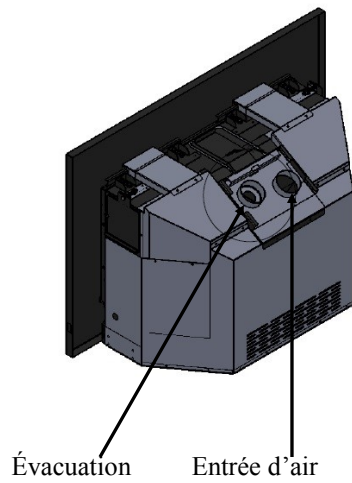
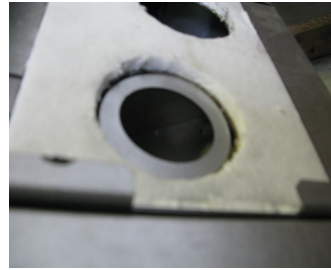
- Pas de plaque de restriction — pas de Restriction
- Plaque "E" 1.75" diamètre — Restriction maximale
- Plaque "F" 2.00" diamètre — Restriction minimale

Déterminer la restriction de conduit nécessaire pour votre application et installer la dans la sortie d'évacuation sur le caisson de l'encastrable.

- Le Gaz naturel n'utilise aucune restriction entre 10' et 22' et la plaque de 1.75"DI entre 22' et 36' de hauteur
- Le Gaz propane n'utilise aucune restriction entre 10' et 22' et la plaque de 2.00"DI entre 22' et 36' de hauteur

SYSTÈME D'ÉVACUATION / INSTALLATION

Si vous déterminez qu'une plaque de restriction est nécessaire dans votre installation placer soit la plaque "E" ou la plaque "F" dans la sortie de l'évacuation sur l'encastable AVANT de reconnecter la plaque de raccordement des conduits de ventilation à l'encastable comme montré:



ASSEMBLAGE & INSTALLATION

CÂBLAGE ELECTRIQUE

Cet encastrable nécessite une alimentation électrique de 110V AC afin de fonctionner normalement et alimenter le module de contrôle d'allumage qui est requis pour utiliser la télécommande. Cependant en cas de panne d'électricité, son système électronique (contrôle de l'allumage) peut temporairement être alimenté avec 4 batteries AA. Le ventilateur de combustion ne fonctionnera pas si l'appareil fonctionne sur les batteries de secours.

AVERTISSEMENT

Les raccordements électriques ne devraient être assurés que par un électricien qualifié. L'alimentation principale doit être fermée lorsque que vous effectuez le branchement électrique ou lorsque un entretien est effectué. Tout le câblage électrique doit être en accord avec le code local, de la ville, de la province ou l'état, ou en l'absence de ceux-ci avec le Code Électrique National ANSI/NFPA 70 (dernière édition) et Code Électrique du Canada, CSA C22.1.

Caution

Label all wires before disconnecting when servicing controls. Wiring errors can cause improper and dangerous operation.

Warning

Electrical Grounding Instructions. This appliance is equipped with a three-prong (grounding) plug for your protection against shock hazard and should be plugged into a properly grounded three prong receptacle. **DO NOT CUT OR REMOVE THE GROUNDING PRONG FROM THIS PLUG.**

Branchement du gaz:

1. La ligne à gaz doit être installée selon les codes locaux. En l'absence de ceux-ci suivre le code ANSI 223.1 et suivre les exigences ci-dessous.
2. Vérifier que le type de gaz correspond à celui pour lequel l'appareil est prévu en vérifiant la fiche signalétique fixée sur le côté gauche du poêle. **Remarque** : le poêle est livré de la manufacture équipé pour brûler le combustible inscrit sur la plaque signalétique. Une conversion du combustible n'est pas autorisée sur le chantier.
3. Le raccordement du gaz doit maintenant être effectué entre la ligne à gaz et le raccord flexible installé sur le poêle. Ce raccordement doit être réalisé par un installateur professionnel.
4. La cheminée est expédiée de l'usine avec un 1/2" le flamboiement femelle allant sur le 3/8" plient le connecteur.
5. L'alimentation en gaz du poêle devrait avoir un robinet de fermeture séparé et une prise manométrique de 1/8" NPT avec un bouchon en amont du robinet. Votre installateur professionnel du gaz ou la compagnie de gaz devra déterminer les exigences spécifiques pour la ligne d'alimentation du gaz, les exigences pouvant varier d'un endroit à un autre.
6. Le poêle et le robinet principal doivent être déconnectés du système d'alimentation pour des tests de pression supérieure à 1/2 psi (3.5 kPa).
7. L'encastrable doit être isolé du système d'alimentation en gaz en fermant le robinet principal pour tout test de pression inférieure ou égale à 1/2 psi (3.5kPa). Après avoir rebranché le gaz, utiliser un détecteur de fuite ou appliquer du savon sur tous les raccords afin de vérifier l'absence de fuite. Ne jamais utiliser de flamme afin de détecter une fuite.

Si le foyer préfabriqué n'est pas équipé d'un trou d'accès, un trou d'accès de 1.5" (37.5mm) ou moins doit être percé à travers le côté en bas ou le fond de la chambre de combustion d'une façon appropriée. Ce trou d'accès doit être bouché avec un matériaux isolant non combustible après que la ligne à gaz aura été installé.

ASSEMBLAGE & INSTALLATION

Une fois le branchement du gaz et les raccords électriques terminés, vous pouvez démarrer le branchement des systèmes de ventilation et repousser l'encastrable dans le foyer.

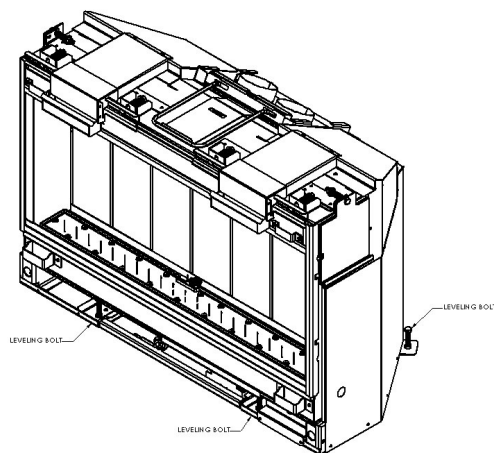
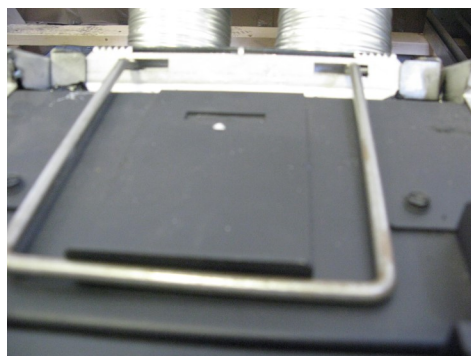
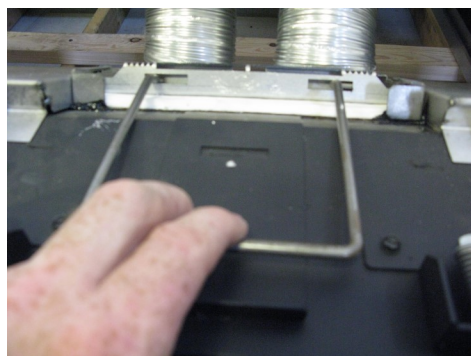
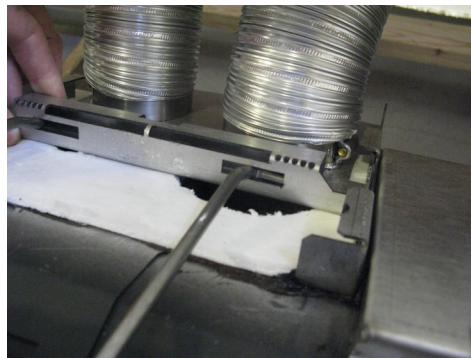
Localiser la barre de blocage de la plaque amovible de raccordement de ventilation. Tirer la vers vous jusqu'à ce que vous soyez aligné avec le rail sur le dessus du caisson de l'encastrable.

Attention de ne pas endommager le joint d'étanchéité fixé sur le caisson de l'encastrable.

Tirer la barre de blocage vers l'avant pour engager complètement la plaque de raccordement dans le caisson de l'encastrable.

Bloquer la barre par dessus l'encoche de blocage, assurez-vous que la plaque de raccordement est complètement engagée dans son rail et scellée au caisson de l'encastrable.

Enfoncer l'encastrable complètement dans le foyer. Utiliser les 4 boulons de nivelage sur l'appareil avec de mettre l'encastrable de niveau si nécessaire.



ASSEMBLAGE & INSTALLATION

Placer les médias de verre du brûleur

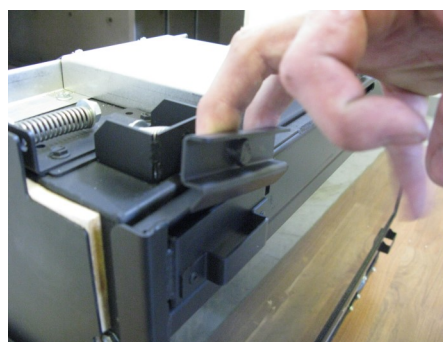
Afin de placer les médias de verre sur le brûleur, vous devez enlever le panneau frontal vitré de l'encastable.

Enlèvement du panneau frontal vitré:

Le panneau frontal vitré est retenu par 4 attaches de fixation à ressort.



Tirer vers l'avant chacune de ces attaches en les faisant pivoter de 180 degrés en même temps.



Une fois que les quatre attaches ont été libérées, le cadre de la vitre peut basculer vers l'avant et être soulevé de la rainure de maintien. La vitre est fixée à son cadre par des boulons de maintien, donc enlever l'ensemble. Placer votre pouce sur l'extérieur du cadre, en plaçant vos doigts autour du cadre et de la vitre. Maintenir fermement le cadre et la vitre lorsque vous la déplacez. Avec précaution enlever le cadre et la vitre du foyer. Les mettre de côté sur une surface souple.



ASSEMBLAGE & INSTALLATION

Le poly-sac de médias de verre que vous avez mis de côté quand vous avez déballé le poêle contient la quantité nécessaire pour couvrir le brûleur. Le contenu complet du sac doit être réparti de façon équilibrée sur le plateau du brûleur.

1. Localiser le brûleur dans le poêle. Se référer à l'illustration voisine.
2. Commençant à une extrémité du plateau du brûleur, verser les médias de verre en maintenant le bec verseur vers le centre du brûleur afin d'éviter le gaspillage des morceaux de verre par dessus les rebords du brûleur. Voir les illustrations voisines.
3. Une fois que vous avez versé les médias de verre dans le plateau du brûleur, égaliser avec précaution les morceaux de verre afin de d'avoir une épaisseur constante sur toute la surface du brûleur. Une fois les médias de verre du brûleur correctement placés, cela devrait ressembler à l'illustration ci-contre.
4. Remarque: Si quelques morceaux de verre s'échappent à l'extérieur du brûleur pendant l'installation, cela n'est pas un problème. Ils vont juste tomber dans l'espace sous le brûleur et ne feront aucun tort.



MEDIA DE VERRE DU BRÛLEUR INSTALLÉ EN PARTIE



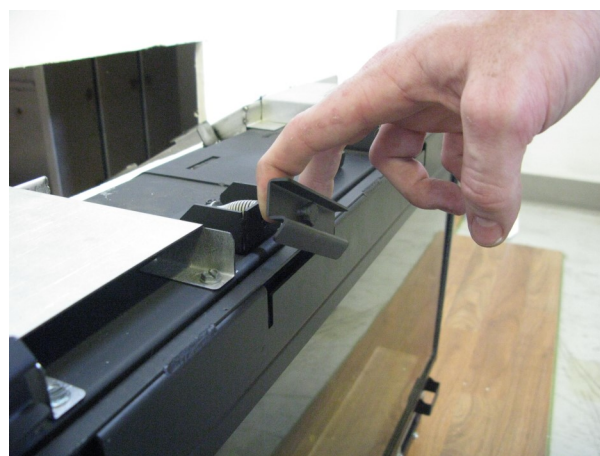
MEDIA DE VERRE DU BRÛLEUR INSTALLÉ COMPLÈTEMENT

Une fois les médias de verre en place remettre le panneau frontal vitré.

Avec précaution prendre la vitre et son cadre en attrapant les côtés du cadre et en utilisant votre pouce et vos doigts afin de les garder ensemble.

Insérer le bas du cadre de la vitre dans la rainure et centrer le panneau dans celle-ci.

Réengager les 4 attaches à ressort en les tirant vers l'avant et en les faisant pivoter à 180 degrés afin que chaque attache s'engage parfaitement dans les encoches correspondantes sur le panneau avant vitré.



ASSEMBLAGE & INSTALLATION

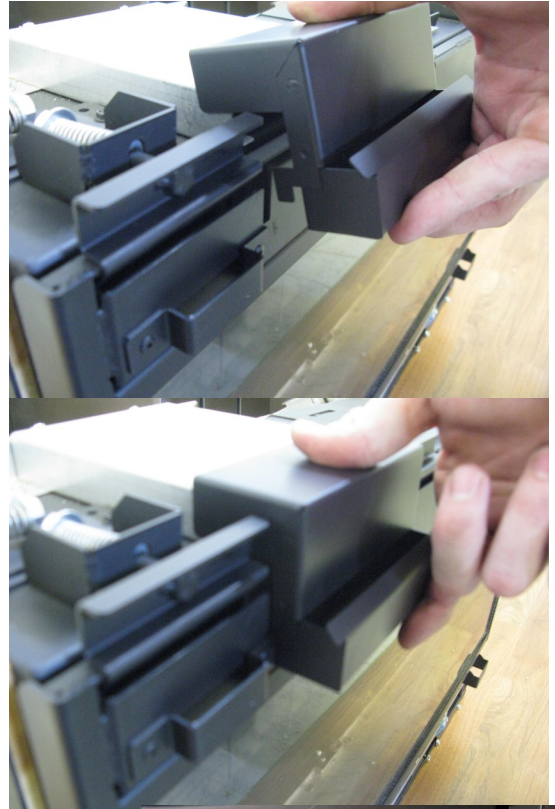
Installer les Conduits de Convection

Avec le panneau frontal vitré en place, vous devez maintenant installer les deux conduits de convection d'air qui ont été livrés dans la boîte d'accessoires avec l'encastrable.

Aligner le haut du conduit avec le conduit d'air en haut de l'encastrable.

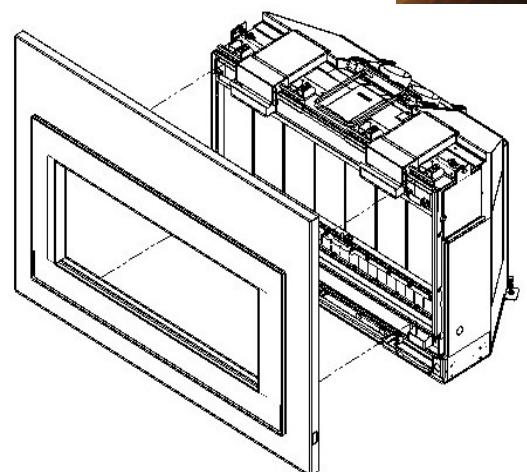
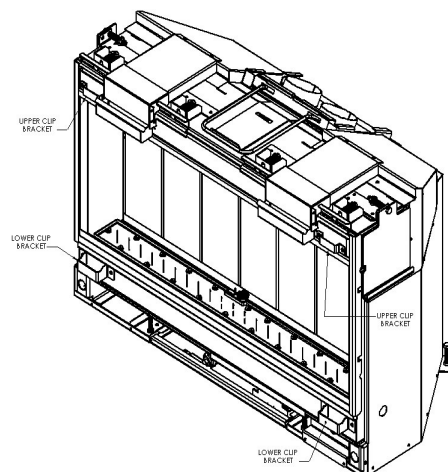
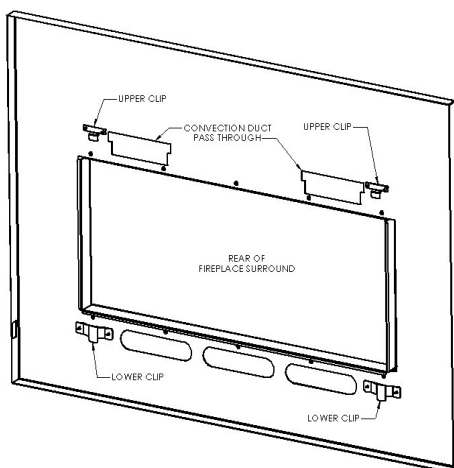
Insérer les pattes dans les encoches prévues sur l'avant de la façade, et les mettre en place.

Les deux conduits de Convection doivent être en place avant d'installer le contour de l'encastrable.



Installation du Contour

- Localiser le fil de l'interrupteur On/Off à l'arrière du contour
- Localiser le point de connexion pour le fil sur l'avant du contour. Brancher le fil dans le point de connexion de l'appareil.
- Engager les crochets de l'arrière du contour dans les pitons situés en haut à droite et à gauche et en bas à droite et à gauche de l'encastrable.



Remarque : Le contour de l'encastrable ne doit pas boucher les ouvertures d'aération du foyer.

ALLUMAGE ET FONCTIONNEMENT

ALLUMER UN FEU POUR VOTRE SÉCURITÉ, LIRE AVANT D'ALLUMER

AVERTISSEMENT: Si vous ne suivez pas exactement ces instructions, un feu ou une explosion pourrait en résulter pouvant causer des dommages matériels ou corporels voire la mort.

ATTENTION: Ne pas opérer avec la vitre enlevée, fissurée ou cassée. Le remplacement de la vitre doit être effectué par un technicien qualifié.

Cet appareil est muni d'un dispositif d'allumage qui allume automatiquement la veilleuse. Ne tentez pas d'allumer la veilleuse manuellement.

Avant d'allumer la veilleuse, reniflez tout autour de l'appareil pour détecter une odeur de gaz. Reniflez près du plancher, car certains gaz sont plus lourds que l'air et peuvent s'accumuler au niveau du sol.

QUE FAIRE SI VOUS SENTEZ UNE ODEUR DE GAZ

- Ne pas tenter d'allumer d'appareil
- Ne touchez à aucun interrupteur; ne pas vous servir de téléphones se trouvant dans le bâtiment.
- Appelez immédiatement votre fournisseur de gaz depuis un voisin. Suivez les instructions du fournisseur.
- Si vous ne pouvez pas rejoindre votre fournisseur de gaz, appelez le service de protection des incendies.
- Ne pousser ou tourner la manette d'admission du gaz qu'à la main. Ne jamais employer d'outil à cette fin. Si la manette reste coincée, ne tentez pas de la réparer; appelez un technicien qualifié. Quiconque tente de forcer la manette ou de la réparer peut provoquer une explosion ou un incendie.
- N'utiliser pas cet appareil s'il a été plongé dans l'eau, même partiellement. Faites inspecter l'appareil par un technicien qualifié et remplacez toute partie du système de contrôle et toute commande qui ont été plongés dans l'eau.

PREMIER ALLUMAGE

ALLUMAGE INITIAL

Purger l'air de la ligne de gaz de la façon suivante :

- Ouvrir le robinet principal du gaz.
- Dévisser la vis du point principal de test de pression
- Laisser ouvert jusqu'à l'arrivée du gaz
- Quand le gaz est arrivé, revisser la vis correctement

TEST DE FUITE

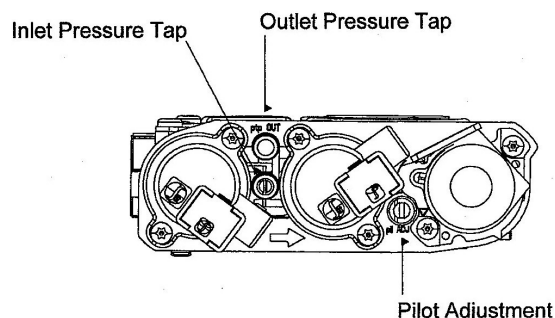
MÉTHODE APPROUVÉE POUR TESTER LES FUITES DE GAZ:

Vous pouvez vérifier les fuites de gaz avec seulement l'une des méthodes ci-dessous:

- Solution de savon
- Détecteur de fuite de gaz approuvé
- Renifleur électronique

Vérifier les fuites de gaz dans chacune des directions suivantes:

1. Le tuyaux allant de l'arrivée du gaz jusqu'au robinet du gaz
2. Les connexions au brûleur et à la veilleuse
3. Tous les raccords à la valve et aux contrôles
4. Tous les raccords de la ligne d'alimentation jusqu'au robinet d'arrêt
5. Tous les raccords faits en usine, tous les raccords et connexions.



DANGER: Ne jamais utiliser une flamme pour vérifier une fuite de gaz.

AVERTISSEMENT: Si vous utilisez une solution de savon afin de tester une fuite de gaz, NE VAPORISER PAS la solution sur les composants électroniques.

ALLUMAGE ET FONCTIONNEMENT

MODE OPÉRATOIRE

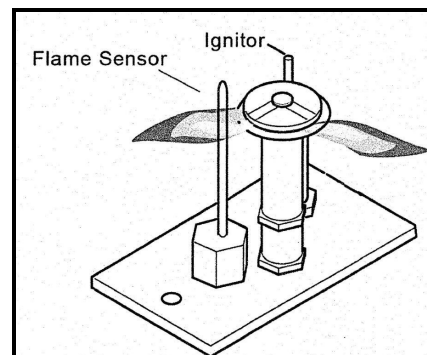
STOP! Lire les instructions de sécurité sur la page précédente.

1. Fermer l'alimentation électrique de l'appareil. Mettre l'interrupteur on/off (1) de l'encastrable sur la position off.
2. Ne pas essayer d'allumer la veilleuse manuellement.
3. Attendre cinq (5) minutes pour laisser échapper tout le gaz. Reniflez tout autour de l'appareil, y compris près du plancher, pour déceler une odeur de gaz. Si vous sentez une odeur de gaz, **ARRÊTEZ! Passez à l'étape "B" des instructions de sécurité (voir page 19)**. S'il n'y a pas d'odeur de gaz, passez à l'étape suivante.
4. Mettre l'interrupteur on/off de l'encastrable sur la position On.
5. Lire et suivre les instructions du livret sur comment mettre en place et utiliser la télécommande « Instruction d'Utilisation et d'Installation du SYSTÈME PROFLAME 2 » aux pages 21 à 26 de ce manuel.
6. Si l'appareil ne fonctionne pas, suivre les instructions « Fermer le gaz de l'appareil » et appelé votre technicien de service ou votre fournisseur de gaz.



FONCTIONNEMENT DE LA VEILLEUSE ET DU BRÛLEUR PRINCIPAL

Suivre les instructions d'allumage, page 19 à 26. Quand la veilleuse est allumée et fonctionne correctement, elle devrait ressembler à l'illustration ci-contre. Une flamme devrait être dirigée sur la thermopile et l'autre vers le brûleur. Si la flamme de la veilleuse ne ressemble pas à celle de l'illustration, contacter votre technicien du gaz ou votre revendeur Solas.



Après que le brûleur ait fonctionné quelques minutes, la flamme devrait ressembler à celle de l'illustration ci-dessous. Remarque : La hauteur de la flamme pourrait varier en fonction du réglage choisi mais elle devrait être répartie uniformément sur toute la largeur du brûleur.



ALLUMAGE ET FONCTIONNEMENT

IMPORTANT

La Télécommande Proflame 2 fait partie intégrante du Système Proflame 2 qui comprend les éléments suivants :

- Télécommande Proflame 2, à utiliser avec :
- Module de contrôle IFC (Integrated Fireplaces Control).

REMARQUE: Toutes les caractéristiques de la télécommande Profamme 2 ne sont pas pertinentes pour l'encastrable Solas. Seules les caractéristiques pertinentes pour cet appareil seront expliquées ci-après.

La Télécommande Proflame 2 permet de contrôler les fonctions suivantes de l'appareil à foyer:

1. Brûleur principal On/Off.
2. Modulation de la flamme du brûleur principal (6 niveaux).
3. Choix veilleuse permanente/intermittente (CPI/IPI).
4. Fonctions du thermostat et du thermostat Smart (Intelligent).

8. Modulation de la vitesse du ventilateur de confort (6 niveaux).

La télécommande Proflame est caractérisée par un design épuré, une disposition simple des touches et un afficheur LCD (à cristaux liquides) (Fig. 1). La touche Mode permet de sélectionner les fonctionnalités et la touche Thermostat sert à allumer ou éteindre ou à sélectionner les fonctions du thermostat (Fig. 1 & 2). Une fonction de Verrouillage des touches est également présente (Fig. 2).

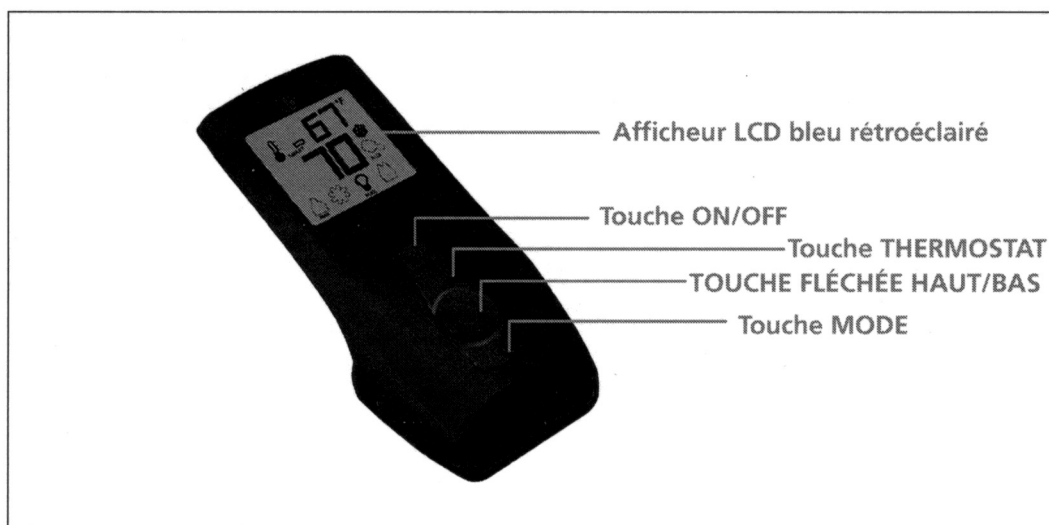


Fig. 1: Télécommande PROFLAME 2

ALLUMAGE ET FONCTIONNEMENT

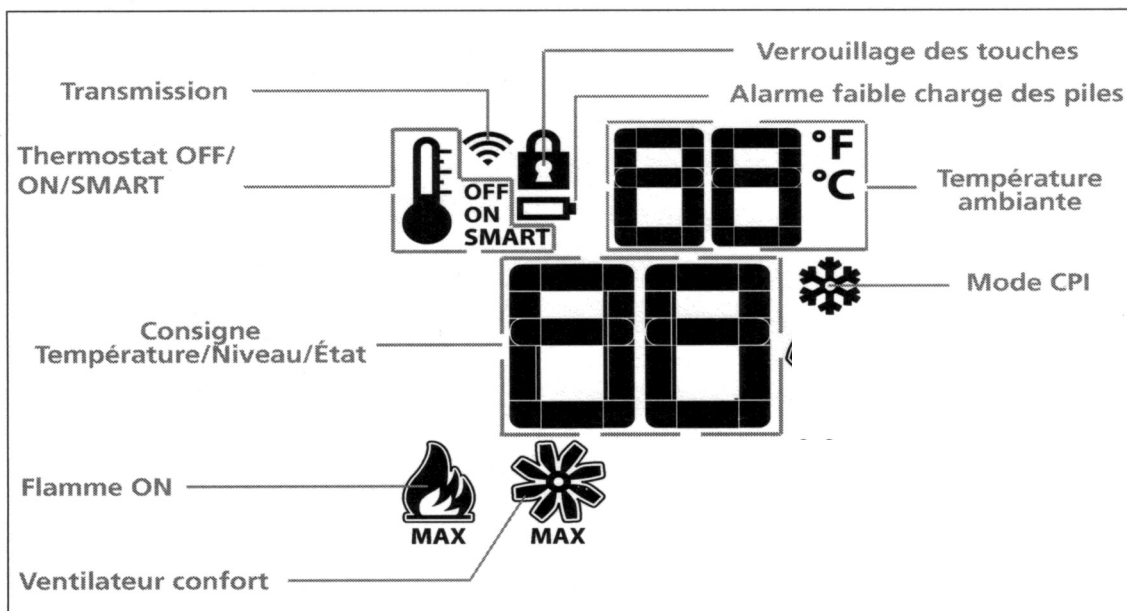


Fig. 2: Afficheur LCD de la télécommande

DONNÉES TECHNIQUES

Télécommande

Tension d'alimentation	4,5 V (3 piles 1,5 V AAA)
Plage de température ambiante	0 - 50 °C (32 - 122 °F)
Radiofréquence	315 MHz

AVERTISSEMENT

LA TÉLÉCOMMANDE ET LE RÉCEPTEUR SONT DES DISPOSITIFS DE RADIOFRÉQUENCE. PLACER LE RÉCEPTEUR DANS DU MÉTAL OU À PROXIMITÉ D'UN MÉTAL PEUT RÉDUIRE CONSIDÉRABLEMENT LA PORTÉE DU SIGNAL.

ATTENTION !

- COUPER L'ALIMENTATION PRINCIPALE EN GAZ DE L'APPAREIL PENDANT L'INSTALLATION OU L'ENTRETIEN DU DISPOSITIF DE RÉCEPTION.
- COUPER L'ALIMENTATION PRINCIPALE EN GAZ DE L'APPAREIL AVANT D'ENLEVER OU DE REMETTRE LES PILES.
- EN CAS DE DYSFONCTIONNEMENT DE LA TÉLÉCOMMANDE, ÉTEINDRE LE MODULE IFC VIA L'INTERRUPTEUR ON/OFF PRINCIPAL.
- POUR L'INSTALLATION ET L'ENTRETIEN, ÉTEINDRE LE MODULE IFC EN DÉBRANCHANT LA PRISE D'ALIMENTATION.

ALLUMAGE ET FONCTIONNEMENT

FONCTIONNEMENT

Première initialisation du système

Allumer le récepteur. Activer la procédure de programmation des adresses du récepteur : voir les instructions concernant le récepteur (*). Le Récepteur émettra trois (3) bips pour indiquer qu'il est prêt à se synchroniser avec la télécommande. Insérer les 3 piles type AAA dans le compartiment prévu à cet effet sur le dessous de la télécommande (Fig. 3). Une fois les piles installées dans la télécommande, appuyer sur le bouton On. Le récepteur émettra 4 bips pour indiquer que la commande de la télécommande est acceptée et qu'il est configuré sur le code particulier de cette télécommande. Le système est désormais initialisé.

(*) Le récepteur peut être indépendant ou intégré au module de contrôle IFC de l'appareil. La notice du récepteur peut ne pas être indépendante lorsque celui-ci fait partie du module IFC.

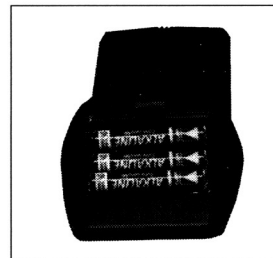


Fig. 3: Compartiment à piles

Indication de la température

Avec le système sur OFF, appuyer sur les touches Thermostat et Mode en même temps. Vérifier sur l'afficheur LCD de la télécommande qu'un C ou un F s'est affiché sur la droite de la valeur de température ambiante (Fig. 4 et 5).

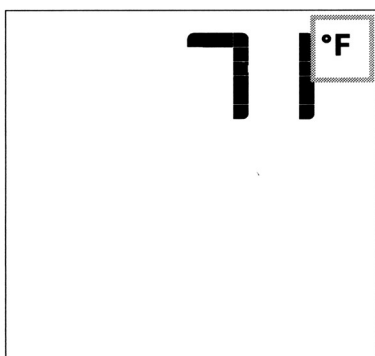


Fig. 4: Affichage en Fahrenheit sur télécommande.

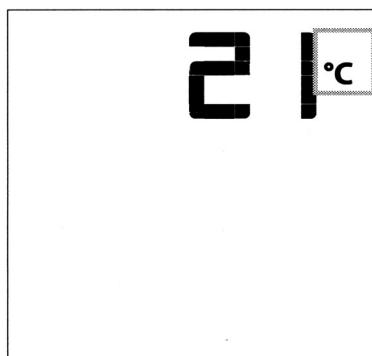


Fig. 5: Affichage en Celsius sur télécommande.

Allumage de l'appareil

Avec le système sur OFF, appuyer sur la touche ON/OFF de la télécommande. On verra d'autres icônes actives s'afficher. En même temps, le récepteur activera l'appareil. Le récepteur confirmera la réception de la commande par un seul bip.

Extinction de l'appareil

Avec le système sur ON, appuyer sur la touche ON/OFF de la télécommande. Sur cette dernière, seule la température ambiante restera affichée (Fig. 6). En même temps, le récepteur arrêtera l'appareil, tout en émettant un bip de confirmation de réception de la commande.

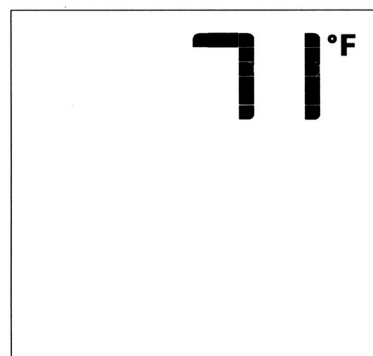


Fig. 6: Afficheur de la télécommande.

ALLUMAGE ET FONCTIONNEMENT

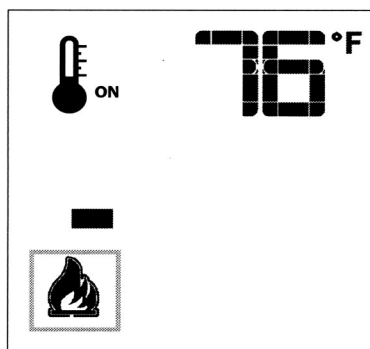
Contrôle à distance de la flamme

Le système Proflame dispose de six (6) niveaux de flamme. Avec le système en marche et la flamme au niveau maximum dans l'appareil, chaque pression sur la touche fléchée Bas réduira la hauteur de la flamme d'un degré jusqu'à son extinction totale.

La touche fléchée Haut augmente la hauteur de la flamme à chaque pression. Si on appuie sur la touche fléchée Haut pendant que le système est en marche mais que la flamme est éteinte, celle-ci s'allumera en position haute (Fig. 7 et 8). La réception de la commande est confirmée par un (1) seul bip.



Fig. 7: Flamme éteinte



Flamme Niveau 1

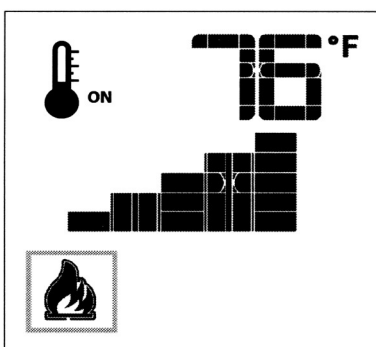
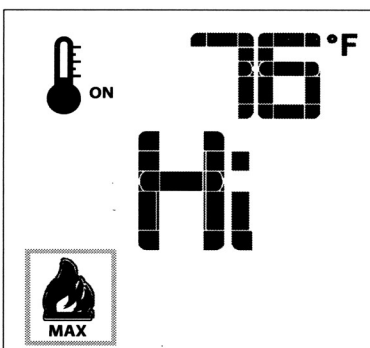


Fig. 8: Flamme niveau 5



Flamme niveau maximum

Thermostat d'ambiance (sur télécommande)

La télécommande peut fonctionner comme un thermostat d'ambiance. Ce thermostat peut être programmé sur une température désirée pour contrôler le niveau de confort dans une pièce.

Pour activer cette fonction, appuyer sur la touche Thermostat (Fig. 1). L'afficheur LCD de la télécommande changera, montrant que le thermostat d'ambiance est ON et que la température de consigne est maintenant visualisée (Fig. 9). Pour régler la température de consigne désirée, appuyer sur les touches fléchées Haut ou Bas jusqu'à ce que cette température s'affiche sur la télécommande.

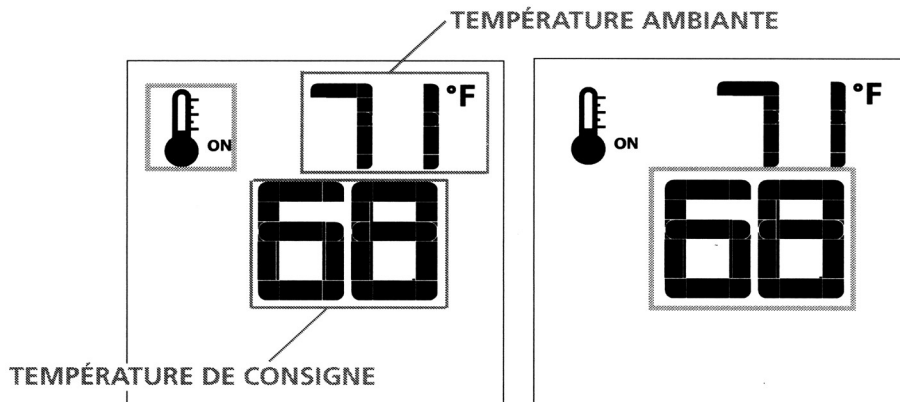


Fig. 9

Fig. 10

ALLUMAGE ET FONCTIONNEMENT

Thermostat Smart (sur télécommande)

La fonction Thermostat Smart (Intelligent) règle la hauteur de la flamme en fonction de la différence entre la température de consigne et la température ambiante actuelle. Lorsque la température ambiante s'approche de la consigne, la fonction Smart module la flamme vers le bas.

Pour activer cette fonction, appuyer sur la touche Thermostat (Fig. 1) jusqu'à ce que le mot « SMART » s'affiche à droite du bulbe de température (Fig. 11).

Pour régler la température de consigne, appuyer sur les touches fléchées Haut ou Bas jusqu'à ce que la température de consigne désirée s'affiche sur la télécommande (Fig. 12).

Remarque : quand le thermostat Smart est activé, le réglage manuel de la hauteur de la flamme est désactivé.

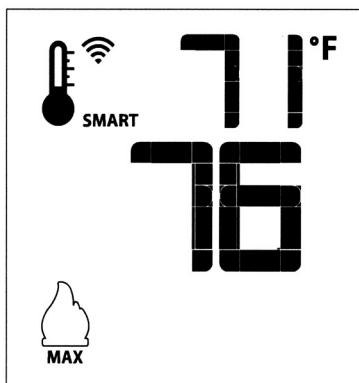


Fig. 11: Fonction flamme Smart

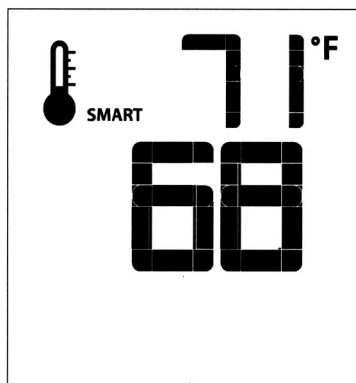


Fig. 12

Contrôle de la vitesse du ventilateur

Si l'appareil est équipé d'un ventilateur de circulation d'air chaud, la vitesse du ventilateur peut être contrôlée par le système Proflame. Le ventilateur peut être réglé sur six (6) vitesses. Pour activer cette fonction, utiliser la touche Mode (fig. 1) pour sélectionner l'icône de contrôle du ventilateur (Fig. 13). Utiliser les touches fléchées Haut/Bas (fig. 1) pour démarrer, arrêter le ventilateur ou en régler la vitesse (fig. 14). La réception de la commande est confirmée par un seul bip.



Fig. 13

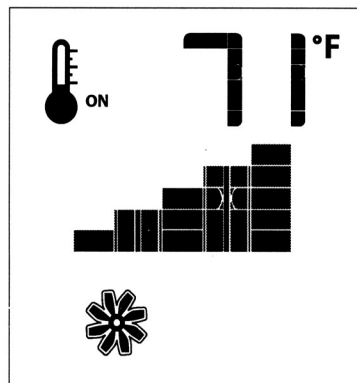


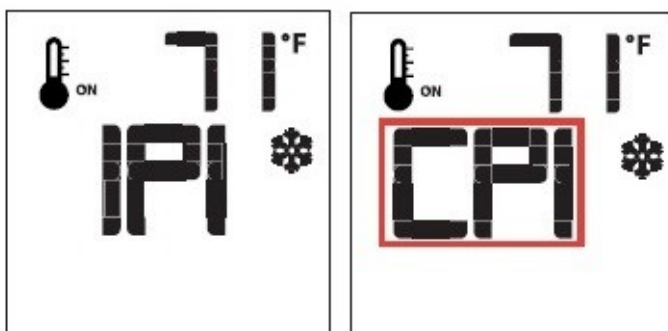
Fig. 14

ALLUMAGE ET FONCTIONNEMENT

Sélection Veilleuse permanente/intermittente (CPI/IPI)

Avec le système en position OFF, appuyer sur la touche Mode (fig. 1) pour sélectionner l'icône mode CPI (Fig. 21 et 22).

En appuyant sur la touche fléchée Haut, on active le mode Allumage veilleuse permanente (CPI). En appuyant sur la touche fléchée Bas, on revient au mode IPI. Un seul bip confirme la réception de la commande.



VERROUILLAGE DES TOUCHES

Cette fonction verrouille les touches afin d'empêcher toute utilisation non surveillée.

Pour activer cette fonction, appuyer sur la touche MODE et sur la touche fléchée Haut en même temps (fig. 22).

Pour désactiver cette fonction, appuyer sur la touche MODE et sur la touche fléchée Haut en même temps.

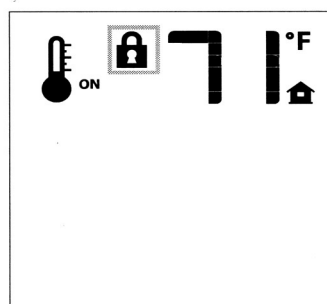


Fig. 22

DÉTECTION DE FAIBLE CHARGE DES PILES

Télécommande

La durée de vie des piles de la télécommande dépend de plusieurs facteurs : qualité des piles utilisées, nombre d'allumages de l'appareil, nombre de changements de consigne du thermostat d'ambiance, etc.

Quand la charge des piles de la télécommande est faible, une icône Pile s'affiche sur la télécommande (Fig. 23) avant que les piles soit totalement inutilisables. Cette icône disparaît une fois les piles remplacées.

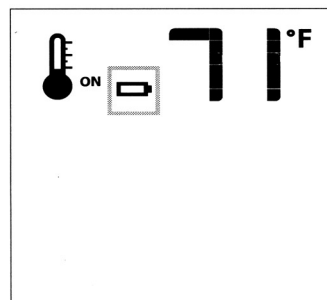


Fig. 23

ENTRETIEN

Une agence de service qualifié devrait inspecter annuellement et entretenir votre Encastrable Solas, incluant la totalité de l'installation et du système d'évacuation afin de maintenir l'ensemble en parfait état de fonctionnement.

La procédure suivante devrait être réalisée par une personne qualifiée. Le gaz doit être fermé et le poêle doit être complètement froid lors de tout entretien du système. Tous les morceaux enlevés pendant l'entretien doivent être réinstallés avant la remise en fonction.

ATTENTION: Ne pas utiliser le poêle si la vitre avant est enlevée, fissurée ou cassée. Le remplacement de la vitre doit être effectué par une personne qualifiée ou licenciée.

ATTENTION: N'utiliser que l'ensemble, P/N 36-510 qui inclus la vitre, le cadre et le joint d'étanchéité. Ne pas utiliser de matériaux de substitution. Ne pas frapper ou claquer la vitre. L'espace autour du poêle doit être libre de tous matériaux combustibles, essence et autres vapeurs ou liquides inflammables.

REPLACEMENT DE LA VITRE

Le système de montage de la vitre consiste en la vitre, le joint d'étanchéité spécial et le cadre en métal. Si la vitre demande à être remplacée, vous devez remplacer l'ensemble. (PN 36-510). Voir page 30 pour les informations concernant l'obtention de pièces de remplacement. Utiliser la procédure suivante et se référer aux illustrations de la page 16 de ce manuel.

1. Éteindre complètement l'appareil et lui permettre de revenir à la température ambiante.
2. Enlever le contour de l'encastrable. Voir les instructions de la page 18.
3. Si la vitre est cassée, travailler avec des gants et des lunettes de protection.
4. Enlever les vis sur l'extrémité haute du cadre.
5. Cela va permettre au cadre de basculer légèrement en avant. La vitre peut être libre dans le cadre, donc il est très important de maintenir la vitre et le cadre quand vous les manipulez. Placer votre pouce à l'extérieur de la vitre et entourer le cadre avec vos doigts pour attraper la vitre à l'intérieur. Serrer la vitre et le cadre pendant que vous vous déplacez. Installer la vitre et le cadre sur une surface plane. Avec précaution, soulever la vitre et le cadre hors du support du poêle. Si la vitre est cassée, installer un papier journal afin de récupérer tous les morceaux libres. Envelopper la vitre dans plusieurs journaux avant de vous en débarrasser.

Installer la vitre de remplacement et son cadre.

1. Déballer la nouvelle vitre et son cadre avec précaution. Avec précaution saisir les cotés du cadre en utilisant vos pouces et vos doigts afin de maintenir la vitre en place dans le joint d'étanchéité, contre le cadre.
2. En inclinant légèrement la vitre (en laissant une place suffisante pour vos doigts entre la vitre et la façade du poêle), insérer le bas du cadre de la vitre dans le support en bas de l'ouverture de la chambre de combustion. Attention à bien centrer la vitre.
3. Une fois le bas en place, retirer vos doigts et pousser le cadre de la vitre contre la façade de la chambre à combustion et pousser en même temps vers le bas afin de vous assurer que le cadre de la vitre est complètement inséré dans le support.
4. En maintenant la vitre en place avec une main, insérer les boulons de fixation sur le cadre sans les serrer. Serrer les par étape en commençant du centre vers l'extérieur, complètement, manuellement. Répéter de même jusqu'à ce qu'ils soient uniformément serrés. Ne pas les bloquer.
5. Remettre le contour en place. (Voir les instructions page 18)

NETTOYAGE DE LA VITRE & COMITES D'EMAIL DE PORCELAINE INTERIEURS

ATTENTION: Ne jamais nettoyer la vitre lorsqu'elle est chaude. Na pas utiliser de nettoyeur abrasif ou contenant de l'ammoniaque.

NOTE: Un tissu nettoyant micro-fibre et de l'eau sont recommandés par le fabricant de la vitre.

ENTRETIEN

Inspection de l'évacuation.

Une inspection des deux systèmes de ventilation et d'évacuation ainsi que du chapeau de terminaison devrait être effectuée une fois par an lors de l'entretien annuel. L'installation ne doit comporter aucun blocage et être en bon état. Vous devriez trouver des instructions spécifiques quant à l'inspection du système d'évacuation dans les instructions fournies par le fabricant de celui-ci. Tout conduit démonté doit être réinstallé et scellé comme requis lors de l'installation initiale.

L'appareil doit être inspecté avant la première utilisation et au moins un fois par an par un technicien qualifié. Des nettoyages plus fréquents peuvent être requis en raison d'accumulation de poussières ou de fibres provenant des tapis, des literies, animaux, etc. Il est très importants de maintenir propre le boîtier de contrôle et les passages de ventilation.

Nettoyage du brûleur et de la chambre de combustion.

Au moment de l'inspection annuelle, le technicien devra nettoyer le brûleur et la chambre de combustion. Pour accéder au brûleur et à la chambre de combustion, suivre les instructions de la page 17 de ce manuel. **NE PAS UTILISER D'ASPIRATEUR POUR NETTOYER LES MÉDIAS DE VERRE DU BRÛLEUR.** Un aspirateur peut être utilisé pour nettoyer les parties métalliques de la chambre de combustion. Laisser les médias de verre du brûleur en place. Utiliser une brosse douce pour les nettoyer. Si les médias de verre ont besoin d'être enlevés, les enlever avec une petite pelle, avec précaution, en évitant d'en faire tomber dans les espaces autour du brûleur. Suivre les instructions de la page 17 de ce manuel afin de les remettre en place sur le dessus du brûleur.

Convecteur d'air

L'encastrable Solas est équipé d'un échangeur d'air chaud par convection afin d'optimiser la quantité de chaleur fournie par l'appareil. Il est important que l'air puisse circuler librement à l'intérieur du système et à travers la partie supérieure du contour. Ne placer aucun objet sous le foyer qui pourrait bloquer aussi bien l'entrée d'air que la sortie d'air du système de convection.

JOURNAL D'ENTRETIEN

Nous vous recommandons fortement de garder un suivi des entretiens réguliers effectués sur votre encastrable. Nous avons fournis ci-dessus un formulaire afin de faciliter ce suivi. Demander simplement au technicien qualifié assurant cet entretien de remplir le formulaire ci-dessus chaque fois qu'un travail est effectué sur le poêle. Cela aidera à s'assurer que l'entretien minimum aura été fait au moins annuellement.

Date d'entretien _____
Effectué par _____
Travail effectué
 Inspection de l'évacuation
 Nettoyage du brûleur et de la chambre de combustion
 Nettoyage de la zone des contrôles
 Nettoyage de l'échangeur d'air
 Test de fuite de gaz sur les raccordements
 Autre _____

Date d'entretien _____
Effectué par _____
Travail effectué
 Inspection de l'évacuation
 Nettoyage du brûleur et de la chambre de combustion
 Nettoyage de la zone des contrôles
 Nettoyage de l'échangeur d'air
 Test de fuite de gaz sur les raccordements
 Autre _____

Date d'entretien _____
Effectué par _____
Travail effectué
 Inspection de l'évacuation
 Nettoyage du brûleur et de la chambre de combustion
 Nettoyage de la zone des contrôles
 Nettoyage de l'échangeur d'air
 Test de fuite de gaz sur les raccordements
 Autre _____

Date d'entretien _____
Effectué par _____
Travail effectué
 Inspection de l'évacuation
 Nettoyage du brûleur et de la chambre de combustion
 Nettoyage de la zone des contrôles
 Nettoyage de l'échangeur d'air
 Test de fuite de gaz sur les raccordements
 Autre _____

Date d'entretien _____
Effectué par _____
Travail effectué
 Inspection de l'évacuation
 Nettoyage du brûleur et de la chambre de combustion
 Nettoyage de la zone des contrôles
 Nettoyage de l'échangeur d'air
 Test de fuite de gaz sur les raccordements
 Autre _____

Date d'entretien _____
Effectué par _____
Travail effectué
 Inspection de l'évacuation
 Nettoyage du brûleur et de la chambre de combustion
 Nettoyage de la zone des contrôles
 Nettoyage de l'échangeur d'air
 Test de fuite de gaz sur les raccordements
 Autre _____

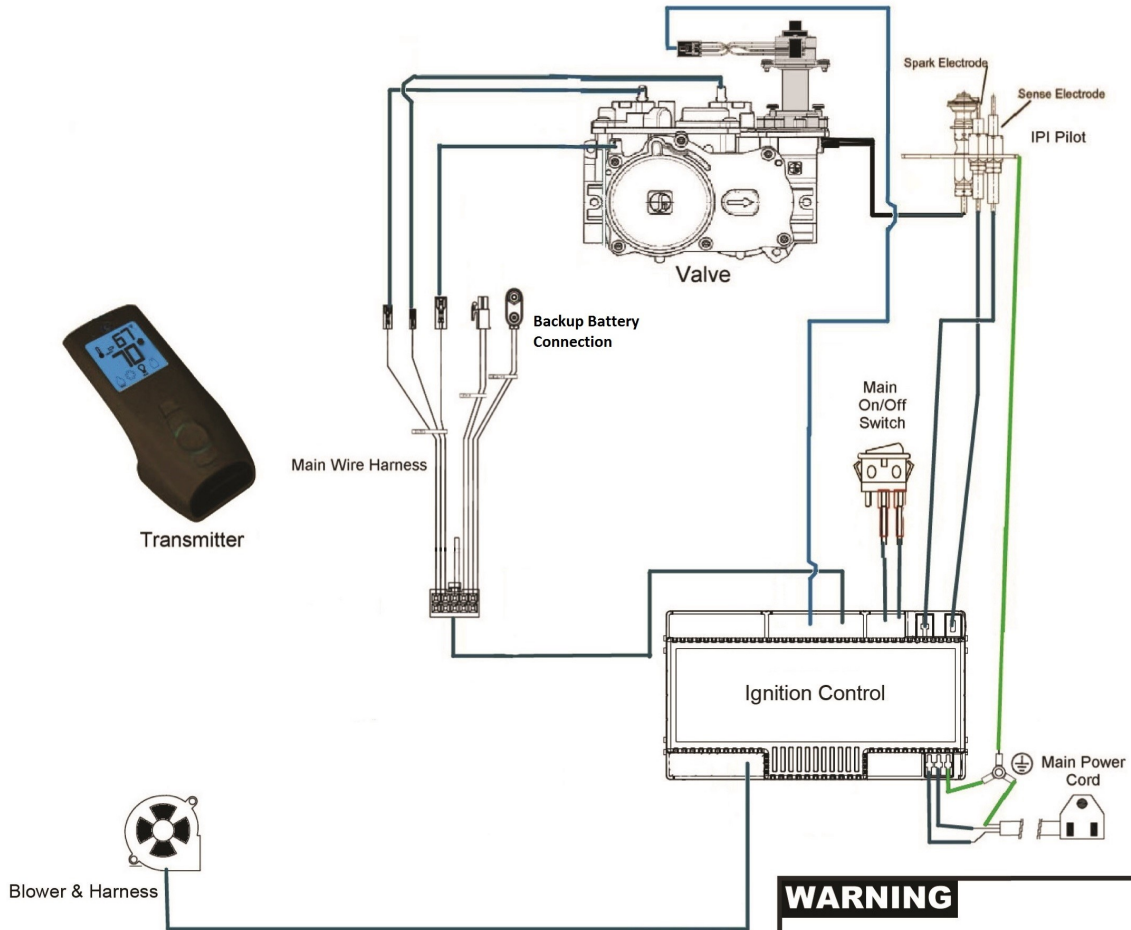
REPLACEMENT PARTS LIST

ITEM NO.	PART NO.	DESCRIPTION
1	RA901	MAIN ON/OFF SWITCH
2	36-530	SWITCH WIRE HARNESS
3	36N-515	MAIN GAS VALVE - NG (0.885.001)
4	36P-515	MAIN GAS VALVE - LP (0.885.002)
5	36-504	IGNITION CONTROL MODULE (0.584.305)
6	36-531	BLOWER (BL6507C240CCW-C3816)
7	36-532	BLOWER WIRE HARNESS
8	36-533	FLUE RESTRICTOR (E & F)
9	36-501	PILOT ASSEMBLY - NG (0.199.050)
10	36N-540	BURNER ORIFICE NG - #46
11	36P-541	BURNER ORIFICE LP - #55
12	36N-503	PILOT INJECTOR ORIFICE - NG
13	36P-503	PILOT INJECTOR ORIFICE - LP (0.977.168)
14	36-507	REMOTE CONTROL TRANSMITTER (0.584.042)
15	36-535	MAIN WIRE HARNESS
16	36-536	MAIN POWER CORD
17	36-537	CONVECTION DUCT
18	36-506	4 - "AA" BACKUP BATTERY HOLDER
19	36-511	BURNER GLASS MEDIA - CLEAR
20	36-512	FIREBOX PANEL - REAR
21	36-513	FIREBOX PANEL - LEFT
22	36-514	FIREBOX PANEL - RIGHT
23	36-510	GLASS ASSEMBLY (INCLUDING GLASS FRAME AND GASKET)

For replacement parts and customer service, contact your Solas Fireplace dealer or:

Hearth Innovations Inc.
 4 Technology Drive
 Suite 5
 West Lebanon, NH 03784
 Telephone: 603-298-5169
 Sales@hearthinnovations.com

SCHEMA DES CONTRÔLES



WARNING

Electrical Grounding Instructions

This appliance is equipped with a three-prong (grounding) plug for your protection against shock hazard and should be plugged directly into a properly grounded three-prong receptacle. Do not cut or remove the grounding prong from this plug.

Attention: Identifier tous les fils avant de les débrancher lors des vérifications des contrôles. Des erreurs de câblage peuvent entraîner un mauvais, voire dangereux fonctionnement. Vérifier le bon fonctionnement de l'appareil après tout entretien.

INSTALLATION RECORD

L'installateur doit remplir le document ci-dessous et décrire les détails de l'installation. Avoir une trace écrite des informations de l'installation permettra de faciliter la résolution de problèmes de fonctionnement de votre poêle, en cas de problème. L'installateur devrait en garder une copie pour ses dossiers.

DATE PURCHASED:	<input style="width: 100%;" type="text"/>																				
DEALER:	<input style="width: 100%;" type="text"/>																				
INSTALLER:	<input style="width: 100%;" type="text"/>																				
FIREPLACE S/N:	<input style="width: 100%;" type="text"/>																				
DATE INSTALLED:	<input style="width: 100%;" type="text"/>																				
FUEL:	<input type="checkbox"/> NAT. GAS	<input type="checkbox"/> LP GAS																			
INLET PRESSURE MEASURED AFTER INSTALLATION:	<input style="width: 50px;" type="text"/>	IN. WC																			
MANIFOLD PRESSURE MEASURED AFTER INSTALLATION:																					
	HIGH FIRE:	<input style="width: 50px;" type="text"/>	IN. WC																		
	LOW FIRE:	<input style="width: 50px;" type="text"/>	IN. WC																		
VENTING:																					
<u>VENT BRAND:</u>																					
Simpson DuraVent <input type="checkbox"/>																					
VENT TERMINATION (CAP):																					
VENT CAP MODEL NO: _____																					
<u>CONFIGURATION</u>																					
TOTAL HORIZONTAL RUN:	<input style="width: 80px;" type="text"/>	FEET/INCHES																			
TOTAL VERTICAL RISE:	<input style="width: 80px;" type="text"/>	FEET/INCHES																			
ALTITUDE: <input style="width: 80px;" type="text"/> FEET ABOVE SEA LEVEL																					
WAS STOVE DERATED?	<input style="width: 80px;" type="text"/>	Y or N? IF YES, TO WHAT ORIFICE SIZE?	<input style="width: 50px;" type="text"/>																		
UNUSUAL STRUCTURE NEAR VENT TERMINATION - DESCRIBE:	<table border="1" style="width: 100%; border-collapse: collapse;"> <thead> <tr> <th style="width: 33%;">INSIDE CORNER</th> <th style="width: 33%;">TREES/SHRUBS</th> <th style="width: 33%;">OTHER</th> </tr> </thead> <tbody> <tr><td> </td><td> </td><td> </td></tr> <tr><td> </td><td> </td><td> </td></tr> <tr><td> </td><td> </td><td> </td></tr> <tr><td> </td><td> </td><td> </td></tr> <tr><td> </td><td> </td><td> </td></tr> </tbody> </table>			INSIDE CORNER	TREES/SHRUBS	OTHER															
INSIDE CORNER				TREES/SHRUBS	OTHER																
PREVALENT WIND CONDITIONS?																					
OTHER INSTALLATION NOTES:																					

LA GARANTIE



4 Technology Drive, Suite 5
West Lebanon, NH 03784
(T) 603-298-5169
(F) 603-298-9246
sales@hearthinnovations.com



INFORMATIONS DE GARANTIE

CONSERVER CE DE LA GARANTIE

Modèle #: _____ Serial #: _____
Date d'achat: _____ Date d'installation: _____

Toujours indiquer le numéro de modèle et le numéro de série pour communiquer avec le fabricant

GARANTIE LIMITÉE DE 3 ANS

Hearth Innovations, une division de Progressive Manufacturing Inc., Inc garantit pendant 3 ans à l'acheteur original, sous réserve de la preuve d'achat: tous les composants fabriqués en tôle, y compris la chambre de combustion du foyer, brûleur en acier, revêtements chambre de combustion, et surround.

GARANTIE DE BASE

Hearth Innovations garantit le "acheté en" composants OEM dans votre appareil au gaz est exempt de défauts de fabrication et de matériaux pendant une période de 1 an à compter de la date d'installation. Cela comprend la valve motorisée, assemblage de la veilleuse, de l'électronique, tableau de bord, et la télécommande.

Après l'installation, si l'un des composants de l'appareil sont jugés défectueux en matériaux ou de fabrication, Hearth Innovations sera, à son choix, réparer ou remplacer les pièces défectueuses, sans frais pour le propriétaire d'origine. Hearth Innovations paiera également les frais de main-d'œuvre raisonnables encourues dans le remplacement ou la réparation de ces composants pour une période maximale de 3 ans à compter de la date d'installation. Tous les produits présentés à la réparation sous garantie doit être accompagnée d'une preuve d'achat datée. Le bris de verre est expressément PAS couvert par la garantie.

Cette Garantie limitée de 3 ans sera nulle si l'appareil n'est pas installé par un installateur qualifié, conformément aux instructions d'installation. La Garantie limitée de 3 ans sera également annulée si l'appareil n'est pas utilisé et entretenu conformément aux instructions d'utilisation fournies avec l'appareil, et ne s'étend pas à (1) la chambre de combustion / ensemble brûleur endommagé par accident, négligence, mauvaise utilisation, altération, la négligence des autres, y compris l'installation par un installateur non qualifiés, (2) les frais d'enlèvement, la réinstallation ou le transport des pièces défectueuses sur l'appareil, ou (3) des dommages indirects ou consécutifs. Tous les travaux d'entretien doivent être effectuées par un technicien autorisé, et doit être approuvé au préalable par les Hearth Innovations.

Cette garantie remplace expressément toutes autres garanties, expresses ou implicites, y compris la garantie de la qualité marchande et adéquation à un usage de toutes autres obligations ou responsabilités. Hearth Innovations n'assume aucune autre obligation ou responsabilité en relation avec la vente ou l'utilisation de l'appareil. Dans les états qui ne permettent pas les limitations sur la durée d'une garantie implicite, ou n'autorisent pas l'exclusion des dommages indirects, les limitations ou exclusions peuvent ne pas s'appliquer à vous. Vous pouvez également bénéficier de droits supplémentaires ne sont pas couverts dans la Garantie limitée de 3 ans. Hearth Innovations se réserve le droit d'enquêter sur toutes les réclamations contre cette garantie et de décider de la méthode de règlement. Pour plus d'informations à propos de ce contact de garantie Hearth Innovations.

Solas[®]
Fireplace Insert

Fabriqué par: Progressive Manufacturing Inc.
4 Technology Drive
Suite 5
West Lebanon, NH 03784
USA
www.hearthinnovations.com

V2/ 8.15.2013